



STOUT

все складывается

ТЕХНИЧЕСКИЙ ПАСПОРТ

ФИКСИРУЮЩИЙ ЖЕЛОБ ДЛЯ ТРУБ ИЗ СШИТОГО ПОЛИЭТИЛЕНА. STOUT ART.SPF-0001

1. СВЕДЕНИЯ ОБ ИЗДЕЛИИ

1.1. НАИМЕНОВАНИЕ

Фиксирующий желоб STOUT арт.SPF-0001 для труб из сшитого полиэтилена.

1.2. ИЗГОТОВИТЕЛЬ

IDC Plumbing & Heating Technology (Beijing) Ltd. 100016, 3rd Floor, Unit 2, Building No. 2, Section A, Zhaowei Science & Technology Park, No. 14, Jiuxianqiao Road, Chaoyang District, Beijing China.

По заказу: ООО «ТЕРЕМ» для бренда STOUT (Организация, уполномоченная изготовителем на принятие и удовлетворение требований потребителей на территории РФ). Сайт: www.stout.ru

2. НАЗНАЧЕНИЕ ИЗДЕЛИЯ

Фиксирующие желоба применяются совместно с трубами РЕ-Х с целью уменьшения температурных деформаций трубопровода при открытой прокладке.

3. УСТРОЙСТВО И ТЕХНИЧЕСКИЕ ХАРАКТЕРИСТИКИ

Фиксирующий желоб — это профиль круглого сечения из оцинкованной стали, предназначенный для прокладки труб из сшитого полиэтилена диаметрами 16, 20 и 25 мм. Загнутые продольные кромки профиля обеспечивают повышенную жесткость конструкции и исключают наличие острых заусенцев.

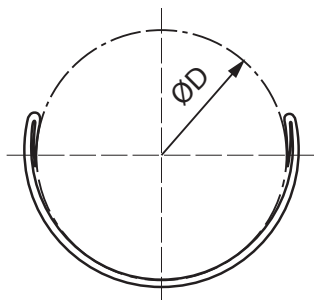
Фиксация трубы в желобе происходит без применения дополнительных креплений за счет геометрии и удерживающей способности профиля. Желоб механически ограничивает продольное удлинение и провисание трубы, возникающие вследствие температурного расширения при нагреве, сохраняя тем самым проектную трассировку.

Применение фиксирующего желоба позволяет увеличить максимально допустимое расстояние между опорными хомутами до 2,0 м, что сокращает общее количество требуемых крепежных элементов.

Использование желоба позволяет увеличить максимальное расстояние между опорными хомутами до 2 метров, что снижает общее количество необходимого крепежа.

Таблица №1. Технические характеристики

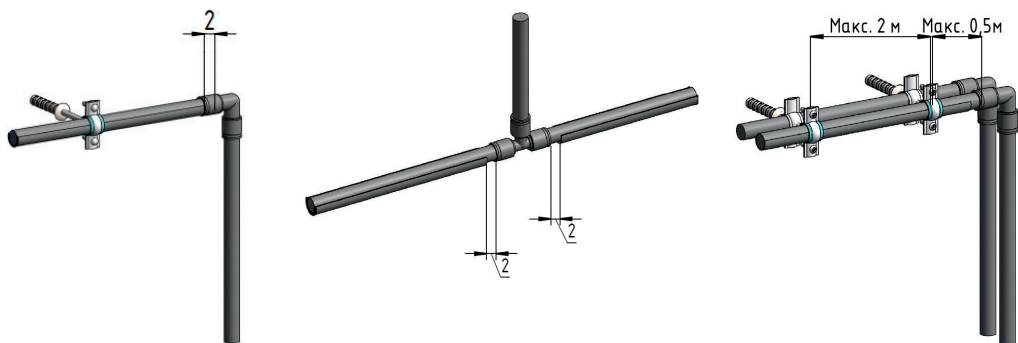
Артикул	Наружный диаметр трубы D	Длина желоба
SPF-0001-000016	16	3 м.
SPF-0001-000020	20	3 м.
SPF-0001-000025	25	3 м.



4. УКАЗАНИЯ ПО МОНТАЖУ

Трубы РЕ-Х укладывают в фиксирующие желоба и закрепляют к несущим конструкциям здания с помощью опорных хомутов:

1. Фиксирующий желоб не допускается устанавливать на угольники или иные аналогичные типы крепежных элементов.



2. Желоб должен быть установлен на трубопровод с зазором 2 мм до подвижной гильзы (не доходя до нее).

3. Максимальное расстояние между опорными хомутами при креплении фиксирующего желоба составляет 2 м для всех диаметров труб. Расстояние от торца трубы или точки изменения направления трассы до ближайшего хомута не должно превышать 0,5 м.

Порядок монтажа фиксирующего желоба на трубопровод:

1. Отрезать желоб перпендикулярно оси с помощью ножовки.

Если в процессе резки желоб деформировался (изогнулся внутрь или наружу), восстановить его исходную геометрию.

2. Зачистить отрезанный торец желоба от заусенцев напильником.

3. Надеть фиксирующий желоб на трубу.

4. Зафиксировать стыки между отдельными желобами. Для соединения стыков допускается использовать короткие отрезки фиксирующего желоба.

5. УСЛОВИЯ ТРАНСПОРТИРОВКИ И ХРАНЕНИЯ

Фиксирующие желоба STOUT не относятся к категории опасных грузов, что допускает их перевозку любым видом транспорта в соответствии с правилами перевозки грузов, действующими на данном виде транспорта. При железнодорожных и автомобильных перевозках допускаются к транспортировке только в крытом подвижном составе. Во избежание повреждения изделий их следует укладывать на ровную поверхность, без острых выступов и неровностей. Сбрасывание изделий с транспортных средств, волочение не допускается.

Хранение: Хранение изделий должно производиться по условиям 5 (ОЖ4), раздела 10 ГОСТ 15150-69 в проветриваемых навесах или помещениях.

6. СВЕДЕНИЯ ОБ УТИЛИЗАЦИИ

Утилизация изделия (переплавка, захоронение, перепродажа) производится в порядке, установленном Законами РФ от 04 мая 1999 г. № 96-ФЗ

«Об охране атмосферного воздуха» [с изменениями и дополнениями], от 24 июня 1998 г. № 89-ФЗ [с изменениями и дополнениями] «Об отходах производства и потребления», от 10 января 2002 № 7-ФЗ «Об охране окружающей среды» [с изменениями и дополнениями], а также другими российскими и региональными нормами, актами, правилами, распоряжениями и пр., принятыми во использование указанных законов. Продукция не содержит благородных металлов.

7. ПРИЁМКА И ИСПЫТАНИЯ

Продукция, указанная в данном паспорте, изготовлена, испытана и принята в соответствии с действующей технической документацией фирмы-изготовителя.

8. ГАРАНТИЙНЫЕ ОБЯЗАТЕЛЬСТВА

Изготовитель гарантирует соответствие фиксирующих желобов STOUT требованиям безопасности, при условии соблюдения потребителем правил, установленных настоящим Техническим паспортом.

Срок службы теплоизоляции при условии соблюдения потребителем правил, установленных настоящим Техническим паспортом и проведении необходимых сервисных работ составляет 20 лет со дня передачи продукции потребителю.

Гарантийный срок составляет 24 месяца с даты продажи товара, но не может выходить за пределы срока службы товара.

Гарантия распространяется на все дефекты, возникшие по вине завода-изготовителя. Гарантия не распространяется на дефекты, возникшие в случаях:

- нарушения паспортных режимов хранения, монтажа, испытания, эксплуатации или обслуживания изделия;
- ненадлежащей транспортировки и погрузочно-разгрузочных работ;
- наличия следов воздействия веществ, агрессивных к материалам изделия;
- наличия повреждений, вызванных пожаром, стихией, форс-мажорными обстоятельствами;
- повреждений, вызванных действиями потребителя;
- наличия следов постороннего вмешательства в конструкцию изделия.

Претензии к качеству товара могут быть предъявлены в течение гарантийного срока.

Неисправные изделия, вышедшие из строя в связи с производственным браком, в течение гарантийного срока ремонтируются или заменяются на новые бесплатно. Затраты, связанные с демонтажем и транспортировкой неисправного изделия в период гарантийного срока, Покупателю не возмещаются. В случае необоснованности претензии затраты на диагностику и экспертизу изделия оплачиваются Покупателем.

При предъявлении претензий к качеству товара, покупатель представляет следующие документы:

1. Заявление в произвольной форме, в котором указываются:

- название организации или Ф.И.О. покупателя;
- адрес покупателя и контактный телефон;
- название и адрес организации, производившей монтаж;
- адрес установки изделия;
- краткое описание дефекта.

2. Документ, подтверждающий покупку изделия (накладная, кассовый чек, квитанция);

3. Фотографии неисправного изделия (в том числе с места установки);

4. Акт гидравлического испытания системы, в которой монтировалось изделие (в случае проведения гидравлического испытания);

5. Копия гарантийного талона со всеми заполненными графами.

В случае отсутствия в комплектации к продукции технического паспорта изделия, содержащего гарантийный талон, для получения гарантии необходимо распечатать с сайта www.stout.ru технический паспорт изделия вместе с гарантийным талоном. Продавец вносит в гарантийный талон сведения о приобретенном товаре, прикрепляет чек, накладную или квитанцию об оплате, скрепляет печатью или штампом. Покупатель ставит подпись об ознакомлении с условиями гарантии, правилами установки и эксплуатации.

Изготовитель оставляет за собой право вносить в конструкцию изменения, не ухудшающие качество изделия.

9. ГАРАНТИЙНЫЙ ТАЛОН

Гарантийный талон

к накладной № _____ от «___» _____ г.

Наименование товара:

№	Артикул	Количество	Примечание

Гарантийный срок 24 месяца с даты продажи.

С условиями гарантии, правилами установки и эксплуатации ознакомлен:

Претензии по качеству товара принимаются по адресу: 123100, РОССИЯ, г. Москва, муниципальный округ Пресненский вн. тер.г., 2-я Звенигородская ул., д. 12, стр. 1.

Тел.: +7 (495) 775-20-20 E-mail: info@stout.ru

Покупатель: _____
(подпись)

Продавец: _____
(подпись)

Штамп или печать
торгующей организации

Дата продажи: «___» 20___г.